



Professional

GHO 20-82

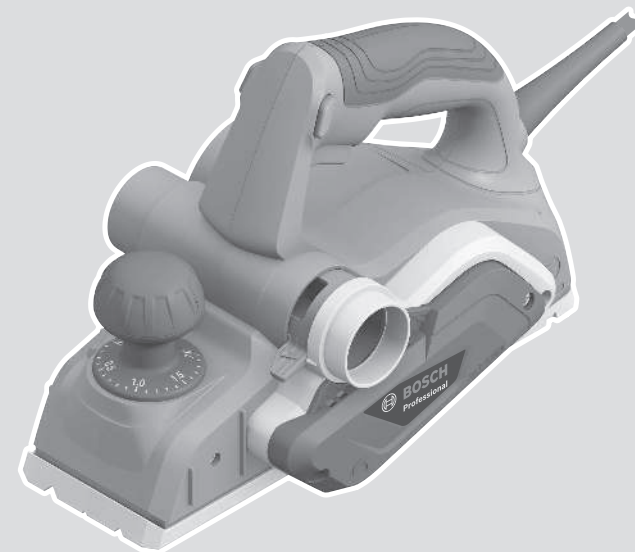
Robert Bosch Power Tools GmbH
70538 Stuttgart
GERMANY

www.bosch-pt.com

1 609 92A B6N (2025.08) 0 / 15



1 609 92A B6N

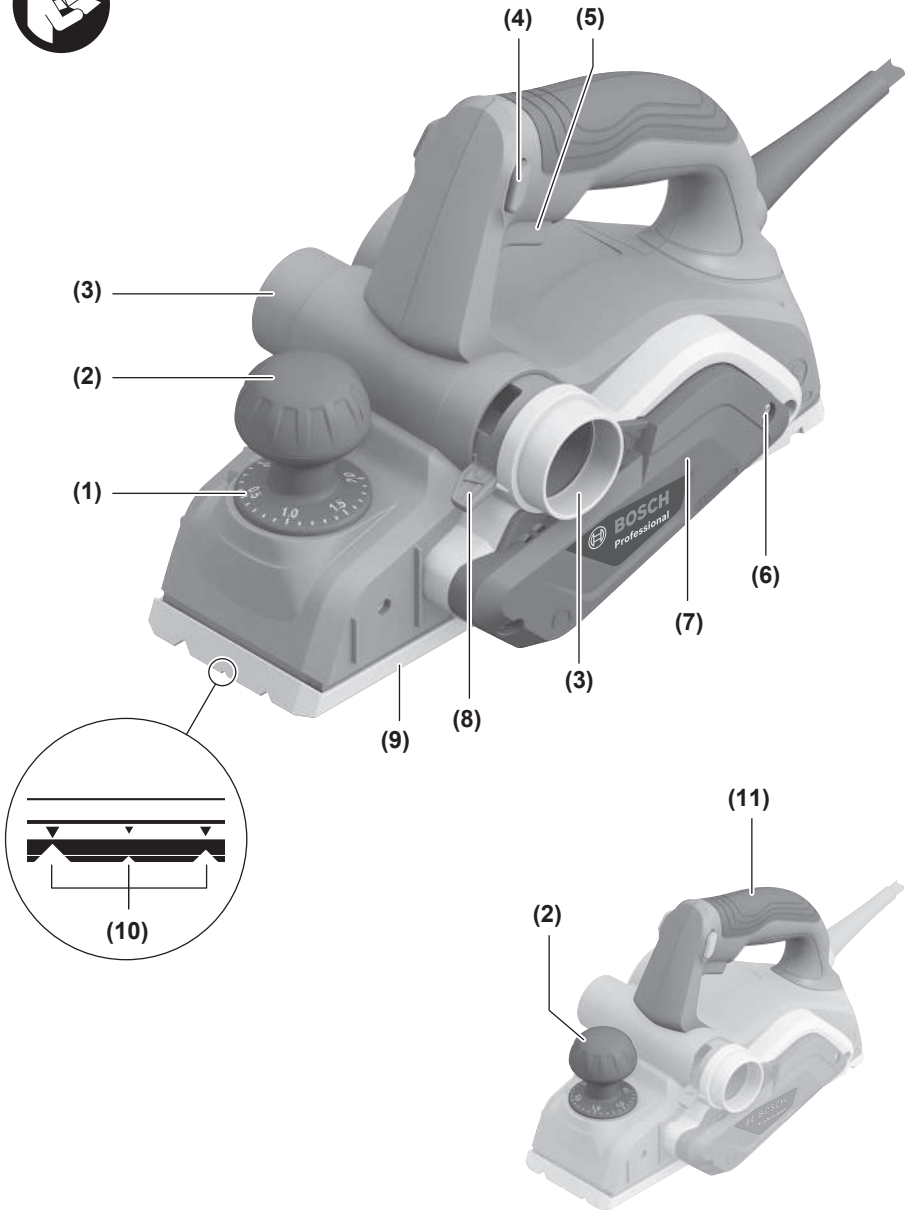


et Algpärane kasutusjuhend

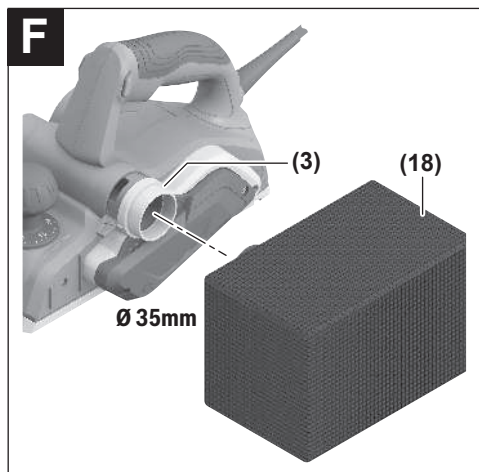
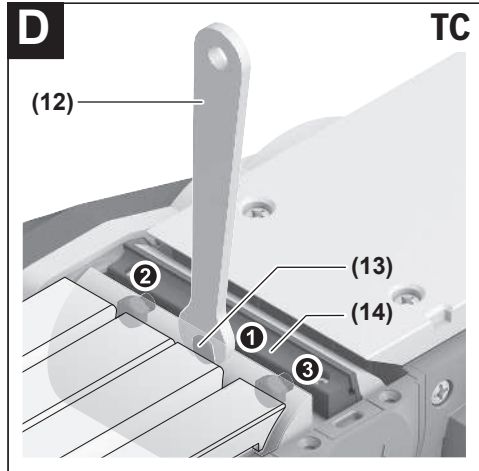
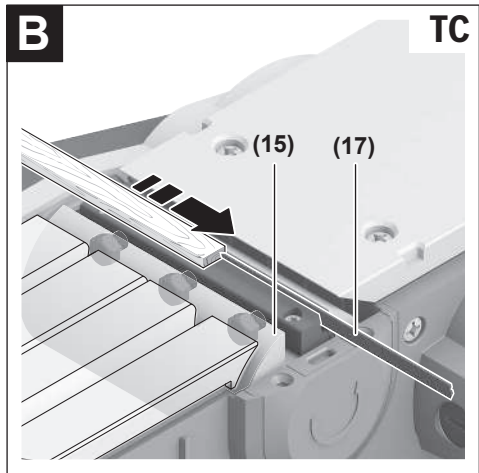


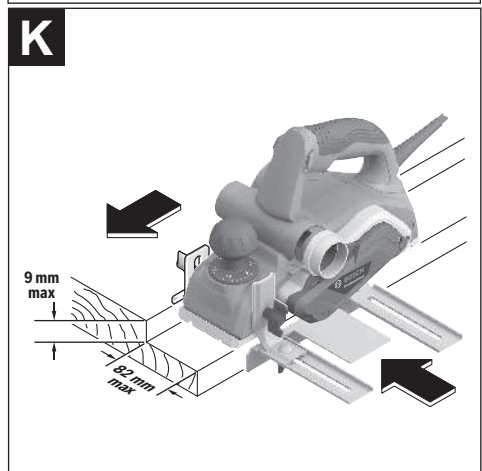
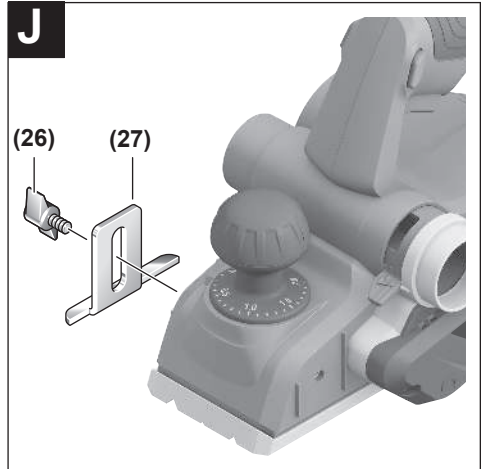
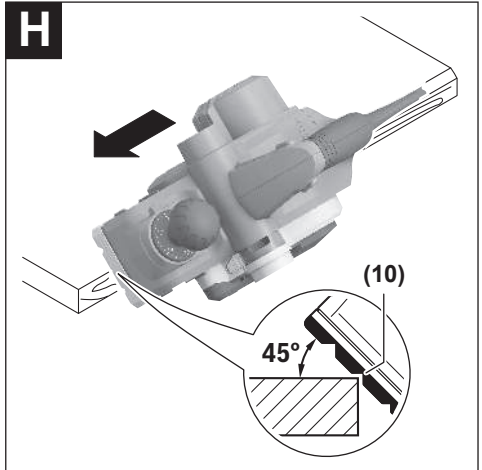
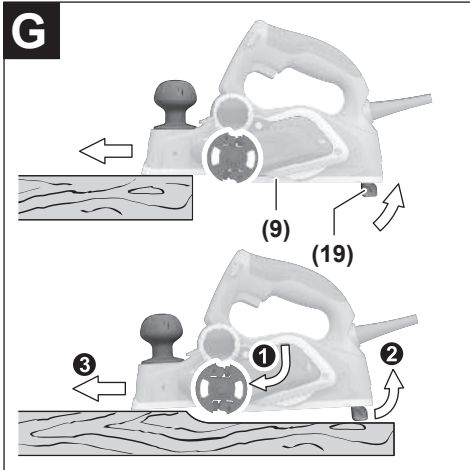
Eesti.....Lehekülg 7

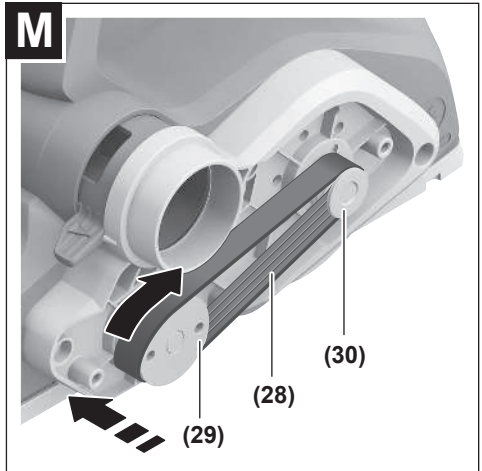
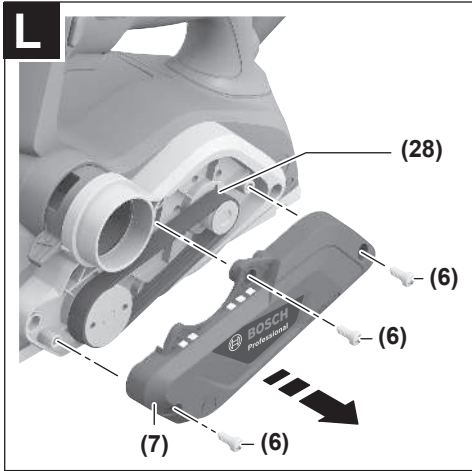




GHO 20-82







Eesti

Ohutusnõuded

Üldised ohutusnõuded elektriliste tööriistade kasutamisel

⚠️ HOIATUS

Lugege läbi kõik tööriistaga kaasas olevad ohutusnõuded ja juhised

ning tutvuge kõigi jooniste ja spetsifikatsioonidega.

Ohutusnõuete ja juhiste eiramise tagajärjeks võib olla elektrilöök, tulekahju ja/või rasked vigastused.

Hoidke kõik ohutusnõuded ja juhised edasiseks kasutamiseks hoolikalt alles.

Ohutusnõuete sisalduv mõiste "elektriline tööriist" käib nii vooluvõrku ühendatud (juhtmega) elektriliste tööriistade kui ka akutoitega (juhtmeta) elektriliste tööriistade kohta.

Ohutusnõuded tööpiirkonnas

▶ Hoidke tööpiirkond puhas ja hästi valgustatud.

Korrastamata või valgustamata töökoht võib põhjustada õnnetusi.

▶ Ärge kasutage elektrilist tööriista plahvatusohtlikus keskkonnas, kus leidub tuleohtlike vedelikke, gaase või tolmu. Elektrilistest tööriistadest lööb sädemeid, mis võivad tolmu või auru süüdata.

▶ Elektrilise tööriista kasutamise ajal hoidke lapsed ja teised inimesed töökohast eemal. Kui teie tähelepanu juhitakse kõrvale, võib seade teie kontrolli alt väljuda.

Elektriohutus

▶ Elektrilise tööriista pistik peab pistikupesasse sobima.

Pistiku kallal ei tohi teha mingeid muudatusi. Ärge kasutage kaitsemaandusega elektriliste tööriistade puhul adapterpistikuid. Muutmata pistikud ja sobivad pistikupesad vähendavad elektrilöögi ohtu.

▶ Vältige kehalist kontakti maandatud pindadega, näiteks torude, radiaatorite, pliitide ja külmikutega. Kui Teie keha on maandatud, on elektrilöögi oht suurem.

▶ Kaitske elektrilist tööriista vihma ja niiskuse eest. Kui elektrilisse tööriista on sattunud vett, on elektrilöögi oht suurem.

▶ Ärge kasutage toitejuhet otstarbel, milleks see ei ole ette nähtud. Ärge kasutage toitejuhet elektrilise tööriista kandmiseks, ülesriputamiseks või pistiku pistikupesast väljatõmbamiseks. Kaitske toitejuhet kuumuse, õli, teravate servade ja seadme liikuvate osade eest. Kahjustatud või keerduläänud toitejuhtmed suurendavad elektrilöögi ohtu.

▶ Kui töötate elektrilise tööriistaga vabas õhus, kasutage ainult pikendusjuhtmeid, mis on ette nähtud kasutamiseks ka välistingimustes. Välistingimustes kasutamiseks sobiva pikendusjuhtme kasutamine vähendab elektrilöögi ohtu.

▶ Kui elektrilise tööriista kasutamine niiskes keskkonnas on vältimatu, kasutage

rikkevoolukaitselüliti. Rikkevoolukaitselüliti kasutamine vähendab elektrilöögi ohtu.

Inimeste turvalisus

- ▶ **Olge tähelepanelik, jälgige, mida teete, ning toimige elektrilise tööriistaga töötades kaalutletult. Ärge kasutage elektrilist tööriista, kui olete väsinud või uimastite, alkoholi või ravimite mõju all.** Hetkeline tähelepanematus seadme kasutamisel võib põhjustada tõsisid vigastusi.
- ▶ **Kandke isikukaitsevahendeid. Kandke alati kaitseprille.** Elektrilise tööriista tüübile ja kasutusalaale vastavate isikukaitsevahendite, näiteks tolmu maski, libisemiskindlate turvajalatsite, kaitsekiivri või kuulmiskaitsevahendite kasutamine vähendab vigastuste ohtu.
- ▶ **Vältige elektrilise tööriista soovimatut käivitamist. Enne pistiku ühendamist pistikupesasse, aku ühendamist seadme külge, seadme ülestõstmist ja kandmist veenduge, et elektriline tööriist on välja lülitatud.** Kui hoiate elektrilise tööriista kandmisel sõrme lülil või ühendate vooluvõrku sisselülitatud seadme, võivad tagajärjeks olla õnnetused.
- ▶ **Enne elektrilise tööriista sisselülitamist eemaldage tööriista küljest reguleerimis- ja mutrivõtmed.** Seadme pöörleva osa küljes olev reguleerimis- või mutrivõti võib põhjustada vigastusi.
- ▶ **Vältige ebataavalist tööasendit. Võtke stabiilne tööasend ja hoidke kogu aeg tasakaalu.** Nii saate elektrilist tööriista ootamatutes olukordades paremini kontrollida.
- ▶ **Kandke sobivat rõivastust. Ärge kandke laiu riideid ega ehteid. Hoidke juukseid ja rõivad seadme liikuvatest osadest eemal.** Liiga avarad riided, ehted või pikad juukseid võivad sattuda seadme liikuvate osade vahele.
- ▶ **Kui on võimalik paigaldada tolmuemaldus- ja tolmu kogumisseadiseid, veenduge, et need on seadmega ühendatud ja ei neid kasutatakse õigesti.** Tolmuemaldusseadise kasutamine vähendab tolmust põhjustatud ohte.
- ▶ **Ärge muutuge tööriista sagedasest kasutamisest hooletuks ja ärge eirake ohutusnõudeid.** Hooletus võib sekundi murdosa jooksul kaasa tuua raskeid vigastusi.

Elektriliste tööriistade hoolikas käsitsemine ja kasutamine

- ▶ **Ärge koormake seadet üle. Kasutage konkreetse töö tegemiseks ette nähtud elektrilist tööriista.** Sobiva elektrilise tööriistaga töötate ettenähtud jõudluspiirides efektiivsemalt ja ohutumalt.
- ▶ **Ärge kasutage elektrilist tööriista, mida ei saa lülitist sisse ja välja lülitada.** Elektriline tööriist, mida ei ole enam võimalik lülitist sisse ja välja lülitada, on ohtlik ning tuleb parandada.
- ▶ **Tõmmake pistik pistikupesast välja ja/või eemaldage seadme aku, kui see on eemaldatav, enne seadme reguleerimist, tarvikute vahetamist ja seadme**

ärapanekut. See ettevaatusabinõu vältib elektrilise tööriista soovimatut käivitamist.

- ▶ **Kasutusvõimalisel ajal hoidke elektrilisi tööriistu lastele kättesaamatus kohas ja ärge laske seadet kasutada isikutel, kes seadet ei tunne või pole lugenud käesolevaid juhiseid.** Asjatundmatute isikute käes on elektrilised tööriistad ohtlikud.
- ▶ **Hoolidage elektrilisi tööriistu ja tarvikuid nõuetekohaselt. Kontrollige, kas seadme liikuvad osad töötavad veatult ega kiildu kiini ning veenduge, et seadme detailid ei ole murdunud või kahjustatud määral, mis mõjutab seadme töökindlust. Laske kahjustatud detailid enne seadme kasutamist parandada.** Paljude õnnetuste põhjuseks on halvasti hooldatud elektrilised tööriistad.
- ▶ **Hoidke lõiketarvikud teravad ja puhtad.** Hoolikalt hooldatud, teravate lõikeservadega lõiketarvikud kiiluvad harvemini kinni ja neid on lihtsam juhtida.
- ▶ **Kasutage elektrilist tööriista, lisavarustust, tarvikuid jne vastavalt käesolevatele juhistele, võttes arvesse tööttingimusi ja teostatava töö iseloomu.** Elektriliste tööriistade nõuetevastane kasutamine võib põhjustada ohtlikke olukordi.
- ▶ **Hoidke käepidemed ja haardepinnad kuiva ja puhtana ning vabana õlist ja määrdeainetest.** Libedad käepidemed ja haardepinnad ei luba tööriista ohutult käsitseda ja ootamatutes olukordades kontrolli all hoida.

Teenindus

- ▶ **Laske elektrilist tööriista parandada ainult kvalifitseeritud spetsialistidel, kes kasutavad originaalvaruosi.** Nii tagate seadme püsivalt ohutu töö.

Ohutusnõuded hõõvlite kasutamisel

- ▶ **Enne tööriista mahapanekut laske lõiketeral seiskuda.** Pöörlev lõiketera võib pinda kinni jääda, mille tagajärjeks võib olla kontrolli kaotus tööriista üle ja tõsised vigastused.
- ▶ **Hoidke elektrilist tööriista käepideme isoleeritud pinnast, sest lõiketarvik võib kokku puutuda tööriista enda toitejuhtmega.** Tarvik, mis puutub kokku pingestatud elektrijuhtmega, võib seada pinge alla elektrilise tööriista metallosad ja anda tööriista kasutajale elektrilöögi.
- ▶ **Tooriku kinnitamiseks stabiilse aluse külge ja toestamiseks kasutage pitskruvisid, klambreid või muid sobivaid vahendeid.** Kui hoiate toorikut käes või surute seda vastu oma keha, ei ole tagatud piisav stabiilsus ning tagajärjeks võib olla kontrolli kaotus tööriista üle.
- ▶ **Viige seade töödeldava esemega kokku alles siis, kui seade on sisse lülitatud.** Vastasel korral tekib tagasilöögi oht, kui tarvik toorikus kinni kiildub.
- ▶ **Ärge viige oma käsi laastude väljaviskevasse.** Pöörlevad osad võivad tekitada vigastusi.

- ▶ **Hõõveldades vältige kokkupuudet metallesemete, naelte ja kruvidega.** Tera ja teravõll võivad kahjustada ja suurendada vibratsiooni.
- ▶ **Varjatult paiknevate elektrijuhtmete, gaasi- või veetorude avastamiseks kasutage sobivaid lokaliseerimisseadmeid või pöörduge kohaliku elektri-, gaasi- või veevarustusettevõtja poole.** Kokkupuutel elektrijuhtmetega tekib tulekahju- ja elektrilöögi oht. Gaasitorustiku vigastamisel tekib plahvatusoht. Veetorustiku vigastamine põhjustab materiaalse kahju ja võib tekitada elektrilöögi.
- ▶ **Hoidke hõõvlit töötamise ajal alati nii, et hõõvlitald on ühetasasel tooriku peal.** Vastasel korral võib hõõvel kaldu vajuda, pinda kinni kiilduda ja vigastusi tekitada.
- ▶ **Töötamisel hoidke elektrist tööriista tugevasti kahe käega ja võtke stabiilne asend.** Elektriline tööriist püsib kahe käega hoides kindlamini käes.

Toote kirjeldus ja kasutusjuhend



Lugege läbi kõik ohutusnõuded ja juhised.

Ohutusnõuete ja juhiste eiramine võib kaasa tuua elektrilöögi, tulekahju ja/või raskeid vigastusi.

Pange tähele kasutusjuhendi esiosas olevaid jooniseid.

Nõuetekohane kasutamine

Seade on ette nähtud puitmaterjalide, näiteks prusside ja laudade hõõveldamiseks, kusjuures seadme alustald peab kindlalt toetuma töödeldavale materjalile. Seade sobib ka servade faasimiseks ja valtside lõikamiseks.

Kujutatud komponendid

Joonistel kujutatud komponentide numeratsiooni aluseks on elektrilise tööriista jooniseleheküljel olevad numbrid.

- (1) Laastusügavuse skaala
- (2) Pöördnupp laastusügavuse seadistamise jaoks (isoleeritud haardepind)
- (3) Laastude väljaviskeava (valikuliselt: paremal või vasakul)
- (4) Sisse-/väljalüliti sisselülitustõkis
- (5) Sisse-/väljalüliti
- (6) Polt rihmakatte jaoks
- (7) Rihmakate
- (8) Ümberseadmise hoob laastude väljaviskeasuuna jaoks
- (9) Hõõvlitald
- (10) V-sooned
- (11) Käepide (isoleeritud haardepind)
- (12) Lehtvõti
- (13) Kinnituspolt pitskruvi jaoks
- (14) Pitskruvi
- (15) Lõiketera pea

- (16) Juhtsoon hõõvli lõiketera jaoks
- (17) Hõõvli lõiketera HM/TC^{a)}
- (18) Tolmu-/laastukott^{a)}
- (19) Tõkising
- (20) Paralleelpiirik
- (21) Kinnituspolt paralleel-/nurgapiiriku jaoks
- (22) Skaala soone laiuse jaoks
- (23) Fikseerimismutter soone laiuse seadistamise jaoks
- (24) Nurgapiirik^{a)}
- (25) Fikseerimismutter nurga seadistamise jaoks^{a)}
- (26) Kinnituspolt soone sügavuspiiriku jaoks^{a)}
- (27) Soone sügavuspiirik^{a)}
- (28) Ajamirihm
- (29) Suur rihmaratas
- (30) Väike rihmaratas

a) See tarvik ei kuulu standard-tarnekomplekti.

Tehnilised andmed

Hõõvel	GHO 20-82	
Tootenumber		3 601 EA9 1..
Nimisiseendvõimsus	W	700
Tühikäigu-pöörlemiskiirus	min ⁻¹	16500
Laastu sügavus	mm	0–2,0
Valtsi sügavus	mm	0–9
Max hõõvelduislaius	mm	82
Kaal ^{A)}	kg	2,7
Kaitseklass		□/II

A) Hõõvelteraga, ilma toitekaabliga

Andmed kehtivad nimipingel [U] 230 V. Teistsuguste pingete ja kasutusriigis spetsiifiliste mudelite puhul võivad toodud andmed varieeruda.

Väärtused võivad olenevalt tootest varieeruda ja oleneda kasutus- ning keskkonnaningimustest. Täiendav teave veebisaidil www.bosch-professional.com/wac.

Andmed müra/vibratsiooni kohta

Mürapäastuväärtused, määratud vastavalt **EN 62841-2-14**.

Elektrilise tööriista ekvivalentne helirõhutase on tavaliselt: helirõhutase **90** dB(A); helivõimsustase **98** dB(A).

Mõõtemääramatus K = **3** dB.

Kasutage kuulmiskaitsevahendeid!

Vibratsiooni väärtused a_h (pidevad vibratsioonid), p_f (korduvad löögivibratsioonid) ja mõõtemääramatus K on kindlaks tehtud vastavalt standardile **EN 62841-2-14**:

$a_h = 2,6 \text{ m/s}^2$ ($K = 1,5 \text{ m/s}^2$), $p_f = 140 \text{ m/s}^2$ ($K = 7 \text{ m/s}^2$)

Selles juhendis toodud vibratsioonitaseme ja mürapäastu väärtused on mõõdetud standardset mõõtemetodit kasutades ja neid saab kasutada elektriliste tööriistade omavaheliseks võrdlemiseks. Need sobivad ka vibratsioonitaseme ja mürapäastu esialgseks hindamiseks.

Toodud vibratsioonitaseme ja mürapäastu väärtused on iseloomulikud elektrilise tööriista põhiliste rakenduste

korral. Kui aga elektrilist tööriista kasutatakse muudes rakendustes, muude vahetatavate tööriistadega või ebapiisavalt hooldades, võivad vibratsioonitaseme ja mürapäastu väärtused nendest erineda olla. See võib kogu tööaja vibratsioonitaset ja mürapäastu tunduvalt suurendada.

Vibratsioonitaseme ja mürapäastu täpseks hindamiseks tuleb arvesse võtta ka aega, mil seade on välja lülitatud või mil seade on küll sisse lülitatud, kuid tegelikult tööle rakendamata. See võib kogu tööaja vibratsioonitaset ja mürapäastu tunduvalt vähendada.

Rakendage kasutaja kaitsmiseks vibratsiooni mõju eest täiendavaid kaitsemeetmeid, nagu näiteks: elektrilise tööriista ja vahetatavate tööriistade hooldus, kätesoojendus, töökorraldus.

Paigaldus

► **Enne mistahes tööde teostamist elektrilise tööriista kallal tõmmake pistik pistikupesast välja.**

Hõõvlitera

Tera vahetamisel vahetage alati välja mõlemad hõõvliterad, kuna vastasel juhul tekitab massi tasakaalustamatus vibratsiooni ja elektrilise tööriista kasutusiga võib lüheneda.

HM/TC-hõõvliterade vahetamine

► **Ettevaatust hõõvliterade vahetamisel. Ärge haarake lõiketerasid lõikeservadest.** Teravad lõikeservad võivad teid vigastada.

Kasutage ainult originaalseid **Bosch**-HM/TC hõõvliterasid. Kõvametallist (HM/TC) hõõvliteradel on 2 lõikeserva ja neid saab pöörata. Kui mõlemad lõikeservad on nürid, tuleb hõõvliterad **(17)** välja vahetada. HM/TC-hõõvlitera ei tohi teritada.

Hõõvli lõiketerade demonteerimine (vaata jooniseid A–B)

- Hõõvli lõiketerade pööramiseks või asendamiseks keerake lõiketera pead **(15)**, kuni pitskrui **(14)** on hõõvlitala **(9)** suhtes paralleelselt.
- Päästke 3 kinnituspoliti **(13)** lehtvõtme **(12)** abil ca 1–2 pööret lahti. Pitskrui **(14)** ei pea maha võtma.
- Keerake veidi lõiketera pead ja lükake hõõvli lõiketera **(17)** küljelt puutuki abil lõiketera pea **(15)** seest välja.
- Keerake lõiketera pead 180° võrra ja demonteerige 2. hõõvli lõiketera.

Hõõvli lõiketerade monteerimine (vaata jooniseid C–D)

Hõõvli lõiketera juhtsoone abil tagatakse vahetamisel või pööramisel alati ühtlane kõrguse seadistus.

Juhul kui see vajalik on, puhastage lõiketera istu lõiketera peas **(15)** ja hõõvli lõiketera **(17)**.

Jälgige hõõvli lõiketera paigaldamisel seda, et see istuks lõiketera pea vastuvõtväs juhikus **(15)** laitmatult.

Hõõvli lõiketera peab paigaldama ja välja rihtiima **hõõvlitala (9)** suhtes keskohta. Pingutage seejärel 3 kinnituspoliti **(13)** lehtvõtme **(12)** abil kinni. Pidage seejuures kinni

pituskruvi (14) peal äratoodud pingutamise järjekorrast (①②③).

Suunis: Kontrollige enne kasutuselevõtmist kinnituskruidide (13) kinnituse tugevust. Pöörake lõiketerapead (15) käega ja veenduge, et hõõlterad mitte midagi ei riiva.

Tolmu/laastude äratõmme

Vältige töötamist ilma tolmuühenduse meetmeteta. Sobiv imiseade või tolmuкарp/tolmukott vähendab tervisele ohtlikku tolmu. Tagage töökohas hea ventilatsioon. Kasutage põhimõtteliselt sobivat hingamisteede kaitsevahendit. Tolmuкарbi kasutamisel tühjendage see optimaalse tolmuemaldamise tagamiseks õigeaegselt ja puhastage filtrielementi korrapäraselt.

Imuri kasutamisel järgige järgnevalt nimetatud nõudeid. Järgige töödeldavate materjalide kohta kehtivaid siseriiklikke eeskirju.

► **Vältige tolmu kogunemist töökohta.** Tolm võib kergesti süttida.

Nõuded imurile		
Vooliku soovitatav nimiläbimõõt	mm	35
Vajalik alarõhk ^{A)}	mbar hPa	≥ 230 ≥ 230
Vajalik läbivooluhulk ^{A)}	l/s m ³ /h	≥ 36 ≥ 129,6
Soovitatav filtritõhusus		Tolmuklass M ^{B)}

A) Elektrilise tööriista imuriühenduse võimsuse väärtus

B) Vastavalt IEC/EN 60335-2-69

Järgige imuri juhust. Katkestage inimisvõimsuse vähenemisel töö ja kõrvaldage põhjus.

Puhastage laastude väljapaiskeava (3) korrapäraselt. Ummistunud väljapaiskeava puhastamiseks kasutage sobivat vahendit, näiteks puutükki, suruõhku jms.

► **Ärge viige oma käsi laastude väljaviskeavasse.** Pöörlevad osad võivad tekitada vigastusi.

Optimaalse imemise tagamiseks kasutage alati eraldi seadet või tolmu-/laastukotti.

Valikuline laastude väljavise

Seadehoovaga (8) saab laastude väljaviset (3) suunata paremale või vasakule. Suruge seadehoob (8) alati fikseeritud lõppasendisse. Valitud väljaviskeasuunda näidatakse noolesümboliga seadehooval (8).

Integreeritud tolmu äratõmme (vaata jooniseid E-F)

Väiksemate tööde korral võite te tolmu-/laastukoti (lisatarviku) (18) külge ühendada. Pistke tolmuکoti otsak kindlalt laastude väljaviskeava (3) sisse. Tühjendage tolmu-/laastukott (18) õigeaegselt, selleks et tolmu kogumine optimaalsena säiliks.

Väline tolmu äratõmme

Laastude väljaviskeava külge saab mõlemalt küljelt äratõmbevooliku (Ø 35 mm) (lisatarviku) pista.

Ühendage äratõmbevoolik tolmuimejaga (lisatarvikuga).

Ülevaate erinevate tolmuimejate külge ühendamiseks leiate te käesoleva juhendi lõpust.

Tolmuimeja peab töödeldava materjali jaoks sobiv olema. Kasutage eriti tervistkahjustavate, vähki tekitavate või kuivade tolmuliikide äratõmbe korral spetsiaalset imurit.

Töötamine

Kasutuselevõtt

► **Pöörake tähelepanu võrgupinge!** Vooluallika pinge peab vastama elektrilise tööriista tüübisildil märgitud pingele.

Laastusügavuse seadmine

Pöördnupuga (2) saab laastusügavust sujuvalt alates **0–2,0 mm** laastusügavuse skaala järgi (1) (skaala jaotis = **0,1 mm**) seada.

Sisse-/väljalülitamine

► **Veenduge, et saate lülilit (sisse/välja) käitseda, ilma et lasete käepidemest lahti.**

Elektritööriista **kasutuselevõtuks** vajutage kõigepealt sisselülilusukustust (4) ja **seejärel** sisse-/väljalülilit (5) ning hoidke seda surutult.

Elektritööriista **väljalülitamiseks** vabastage sisse-/väljalülilit (5).

Märkus. Ohutuse huvides ei saa sisse-/väljalülilit (5) lukustada, vaid see peab töötamise ajal olema kogu aeg alla vajutatud.

Töösuunised

► **Enne mistahes tööde teostamist elektrilise tööriista kallal tõmmake pistik pistikupesast välja.**

Seisutald (vt jn G)

Seisutald (19) võimaldab elektrilise tööriista seismajätmist otse töökaigu järel ilma töödeldava detaili või hõõlterade kahjustamise ohuta. Töökaigu ajaks pööratakse seisutald (19) üles ja vabastatakse hõõlvitalla (9) tagumine pool.

Hõõveldamistoiming (vt jn G)

Seadke soovitud laastusügavus ja asetage elektriline tööriist hõõlvitalla (9) esiosaga töödeldavale detailile.

► **Viige seade töödeldava esemega kokku alles siis, kui seade on sisse lülitatud.** Vastasel korral tekib tagasilöögi oht, kui tarvik toorikus kinni kiildub.

Lülitage elektriline tööriist sisse ja juhtige seda ühtlase ettenihkega üle töödeldava pinna.

Kõrge pinnakvaliteedi saavutamiseks töötage vaid mõõduka ettenihkega ja suruge hõõlvitalla keskmestatult.

Kõvade materjalide, näiteks kõva puidu töötlemiseks, samuti maksimaalse hõõvelduslause ärakasutamiseks seadke ainult väikseid laastusügavusi ja vähendage vajaduse korral ettenihet.

Ligine ettenihe halvendab pinnakvaliteeti ja võib põhjustada laastu väljaviskeava kiire ummistumise.

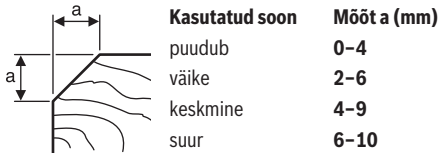
Ainult laitmatu kvaliteediga hõõlvitrad tagavad hea lõikejõudluse ja säästavad elektrilist tööriista.

Integreeritud seisutald (**19**) võimaldab ka hõõveldamistoimingu jätkamist selle katkestamise järel töödeldava detaili suvalises kohas:

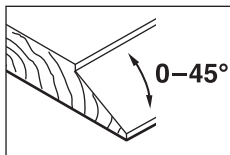
- Asetage allapööratud seisutallaga elektriline tööriist töödeldavale detailile kohta, kus tahate töötlemist jätkata.
- Lülitage elektriline tööriist sisse.
- Kandke tugisurve eesmisele hõõvlitalale ja lükake elektrilist tööriista aeglaselt edasi (➊). Seisutald pööratakse sealjuures üles (➋), nii et hõõvlitala tagumine osa toetub jälle töödeldavale detailile.
- Juhtige elektriline tööriist ühtlase ettenihkega üle töödeldava pinna (➌).

Servade faasimine (vt jn H)

Eesmise hõõvlitalas olevad V-sooned võimaldavad töödeldava detaili servi kiiresti ja lihtsalt faasida. Kasutage soovitud faasilaiusele vastavat V-soont. Asetage selleks hõõvel V-soonega töödeldava detaili servale ja juhtige seda piki serva.



Nurkpiirikuga faasimine



Seadke valtside ja pindade faasimisel vajalik faasimisnurk nurgaseadega (**25**).

Hoolitus ja korrashoid

Hoolitus ja puhastus

- ▶ Enne mistahes tööde teostamist elektrilise tööriista kallal tõmmake pistik pistikupesast välja.
- ▶ Seadme laitmatu ja ohutu töö tagamiseks hoidke seade ja selle ventilatsioonivad puhtad.

Kui on vaja vahetada ühendusjuhet, laske seda ohutuskalutlustel teha **Bosch**-il või **Bosch**-i elektriliste tööriistade volitatud klienditeenindusel.

Hoidke seisutald (**19**) vabalt liikuvana ja puhastage seda korrapäraselt.

Süsiharjade tööressursi ammendumisel lülitub elektriline tööriist automaatselt välja. Hoolduseks tuleb elektriline tööriist saata klienditeenindusse, aadresse vaadake lõigust „Klienditeenindus ja kasutusala nõustamine“.

Veorihma vahetamine (vaata jooniseid L–M)

Keerake kruvi (**6**) välja ja võtke rihmakate (**7**) ära.

Eemaldage kulunud veorihm (**28**).

Puhastage enne uue veorihma (**28**) paigaldamist mõlemad rihmarattad (**29**) ja (**30**).

Pange uus veorihm (**28**) enne väikesele rihmarattale (**30**) ja suruge seejärel veorihm (**28**) käega pöörates suurele rihmarattale (**29**).

Jälgige, et veorihm (**28**) jookseks täpselt rihmarataste (**29**) või (**30**) pikisooites.

Pange rihmakate (**7**) peale ja pingutage kruvi (**6**).

Klienditeenindus ja kasutusala nõustamine

Eesti Vabariik

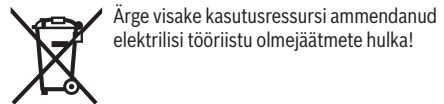
Tel.: (+372) 6549 575

Meie teenindusaadresside ja garantiitingimuste lingi leiате viimasel lehel.

Päringute esitamisel ja varuosade tellimisel teatage meile kindlasti toote tüübisildil olev 10-kohaline tootenumber.

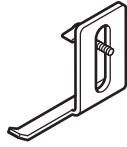
Kasutuskõlbmatuks muutunud seadmete käitlus

Elektriseadmed, lisatarvikud ja pakendid tuleks keskkonnasäästikult ringluse võtta.

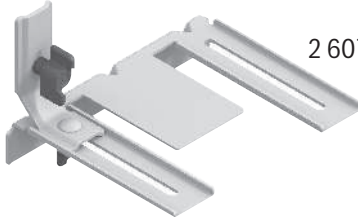


Üksnes EL liikmesriikidele:

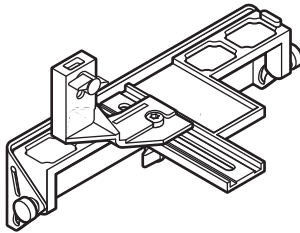
Elektri- ja elektroonikaseadmed, mis enam kasutuskõlblikud pole, peab eraldi kokku koguma ning keskkonnasõbralikul viisil kasutusest kõrvaldama. Kasutage selleks ettenähtud kogumissüsteeme. Vale jäätmekäitlus võib nendes sisalduvate võimalike ohtlike ainete tõttu keskkonda ja tervist kahjustav olla.



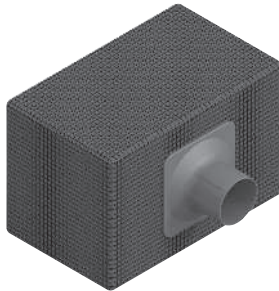
2 607 000 073



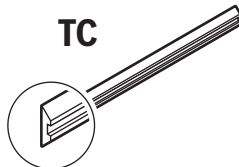
2 607 000 102



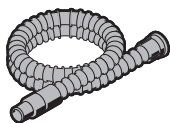
2 607 001 077
(45°)



2 605 411 035



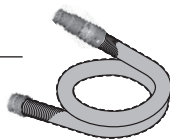
2 607 000 096
(2x)



Ø 28 mm:
2 608 000 772 (3.2 m)



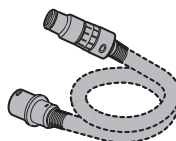
GAS 18V-12 MC



Ø 28 mm:
2 608 000 885 (4 m)



GAS 12-40 MA



Ø 22 mm:
2 608 000 567 (5 m)
Ø 35 mm:
2 608 000 565 (5 m)



GAS 35 M AFC



GAS 55 M AFC



Ø 22 mm:
2 608 000 568 (5 m)
Ø 35 mm:
2 608 000 566 (5 m)

Servicekontakte
Service Contacts
Contacts de Service
Contactos de Servicio



<https://www.bosch-pt.com/serviceaddresses>

Garantiebedingungen
Guarantee Conditions
Conditions de Garantie
Condiciones de Garantía



<https://www.bosch-pt.com/guarantee/202507>